

FICHE TECHNIQUE POUF

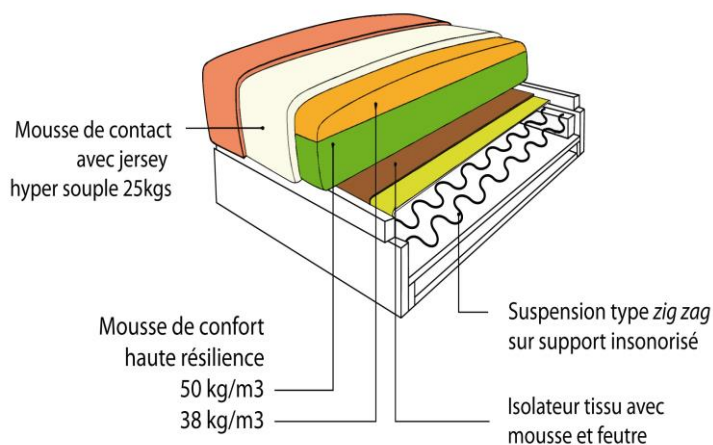
Structure hêtre massif, multiplis et médium recouvert de mousse polyuréthane de 25 kg au m³.
Pieds en Hêtre massif, teinté merisier.

Suspension Ressorts à ARC sinusoidal sous isolateur feutre

Coussins :

Assises, faites de mousses haute résilience en 3 densités, 23/50/38 kg/m³

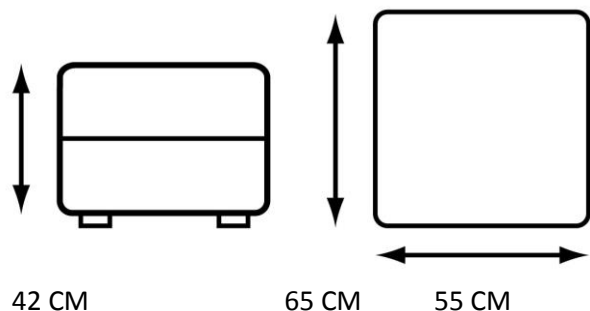
Une option pouf Mobile existe. Voir le produit option roulettes.



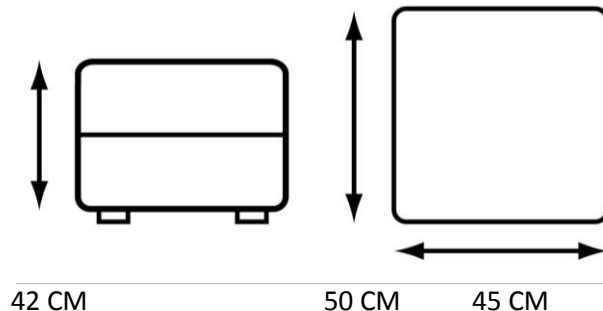
Entreprise du Patrimoine Vivant

Dimensions hors tout en cm

LE GRAND POUF



LE PETIT POUF



Option Mobile

A ne choisir que si vous souhaitez un petit pouf ou un grand pouf.

4 roulettes, en plastique ABS noir, de hauteur 60 mm, diamètre 50 mm. Hauteur entre pouf et le sol, 30 mm.



Synthèse tarif POUF TTC conseillé 2015

POUF	LARGEUR	METRAGE	en Blanc	Arizona	Colorado	Montana Nubuck
Pouf 45 X 50	45	1,50	597	858	952	989
Pouf 55 X 60	55	2,00	788	1 133	1 256	1 305
Option Pouf Mobile			149	149	149	149
Pouf Cube 45 x 45 x45	45	1,25	391	572	612	636

En Blanc : pour une fabrication en tissu. Avec ce tarif, la main d'œuvre et les matières premières sont incluses sauf le revêtement. Il convient d'ajouter au tarif le prix du tissu (fourni par vos soins ou par nous). Les métrages nécessaires sont indiqués à titre indicatif, ces derniers peuvent varier selon la composition commandée, la largeur du tissu et le raccord éventuel.

Cuir ARIZONA : Résistance et facilité d'entretien Cuir vachette pleine fleur, épaisseur 1.6/1.8 mm, tannage minéral, teinté dans la masse à l'aniline, grain naturel, finissage : légère pigmentation, protection incolore.
100 coloris différents au choix dans la collection

Cuir COLORADO : Résistance et caractère incomparable. Cuir taureau pleine fleur, épaisseur 2.8/3mm, tannage minéral, teinté dans la masse à l'aniline, grain naturel, finissage : légère pigmentation, protection incolore, aspect semi-mat (sauf cognac, noisette, terre-cuite, bordeaux, sable qui sont patinés main).
14 coloris : Noir, Marine, Chocolat, Café, Cognac, Terre-Cuite, Noisette, Cannelle, Craie, Vanille, Sable, Jaune, Bordeaux, Brique

Cuir NUBUCK : Sensuel et velouté. Cuir taureau aspect velours, épaisseur 1.3/1.5 mm, tannage chrome synthétique, teinté dans la masse à l'aniline, grain naturel, finissage téflon au foulon. Le nubuck allie les qualités du cuir à des teintes subtiles que l'on obtient généralement qu'avec un tissu. Il doit sa souplesse à une sélection rigoureuse des peaux et son toucher velours à un brossage effectué directement sur la fleur de la peau.
Coloris (selon disponibilité) : Rouge, Sahara, Sable, Kaki, Ecureuil, Chamois, Taupe, Gris moyen, Anthracite, Café, Marron glacé

Cuir MONTANA : Beauté, souplesse et toucher. Cuir taureau pleine fleur, épaisseur 1.5/1.7 mm, tannage minéral, teinté dans la masse à l'aniline, grain naturel, protection incolore, aspect semi-mat
Coloris (selon disponibilité) : Chocolat, Cognac, Taupe, Anthracite, Craie